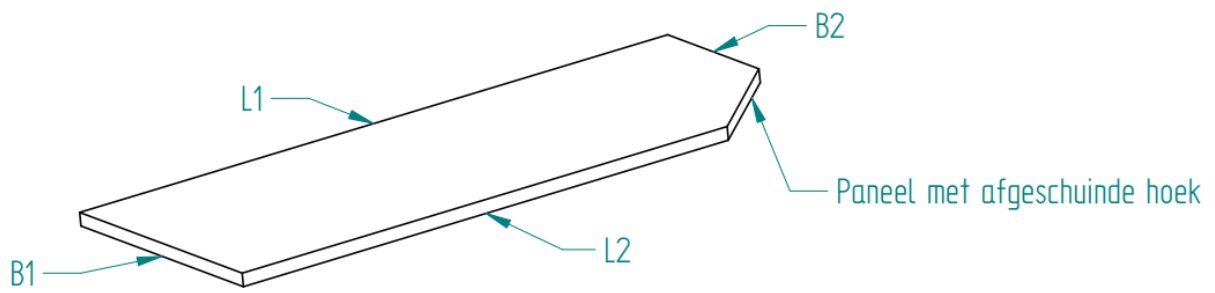
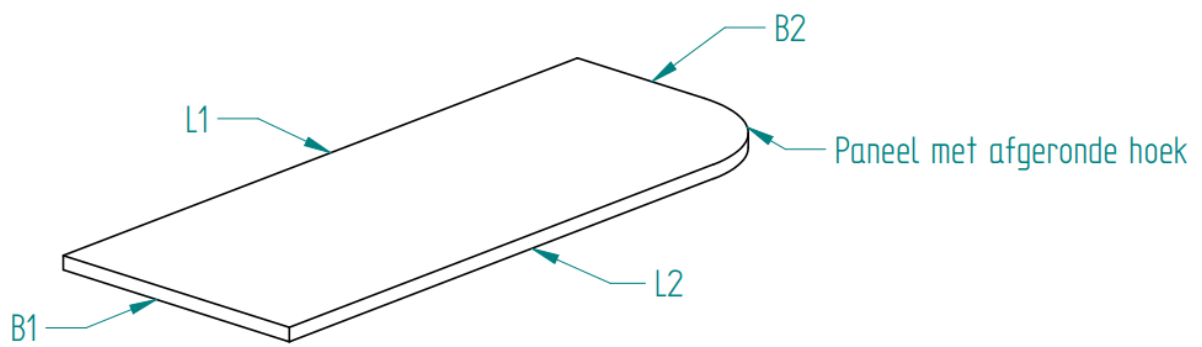


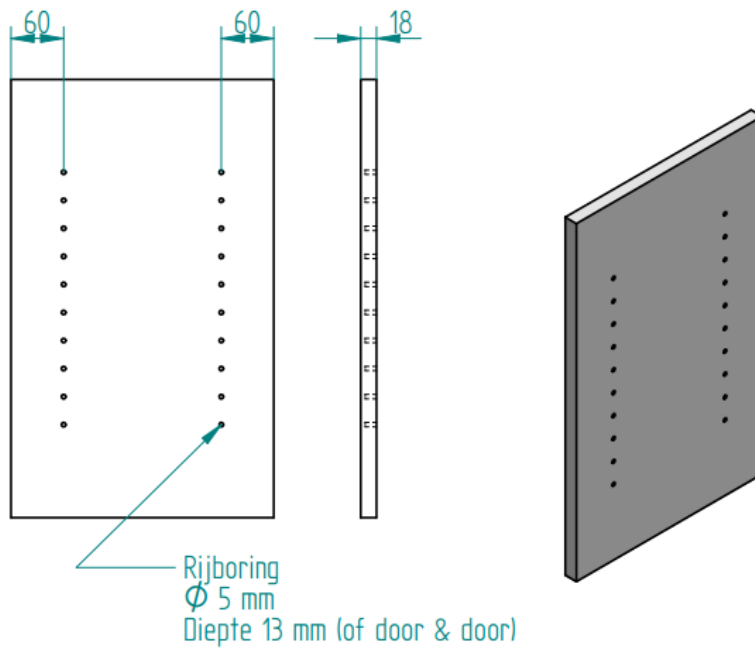
Afgeschuinde hoek



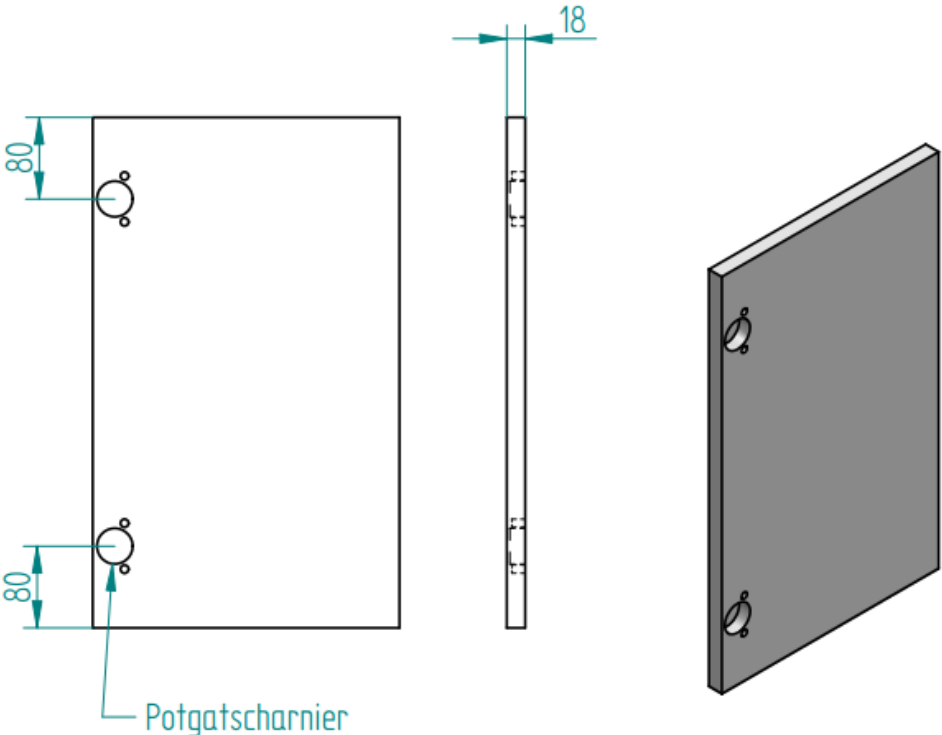
Afgeronde hoek



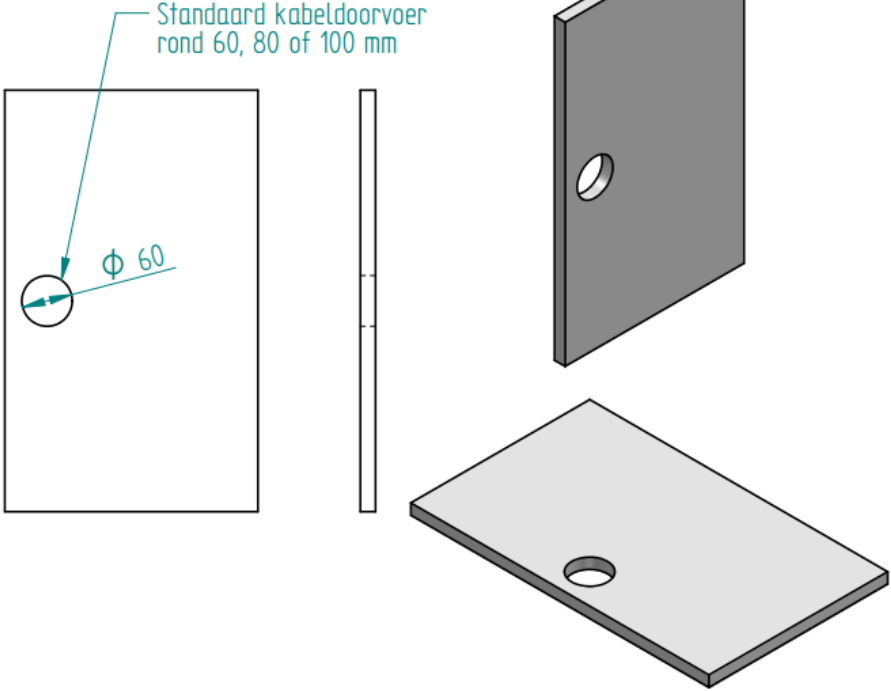
Rijboring



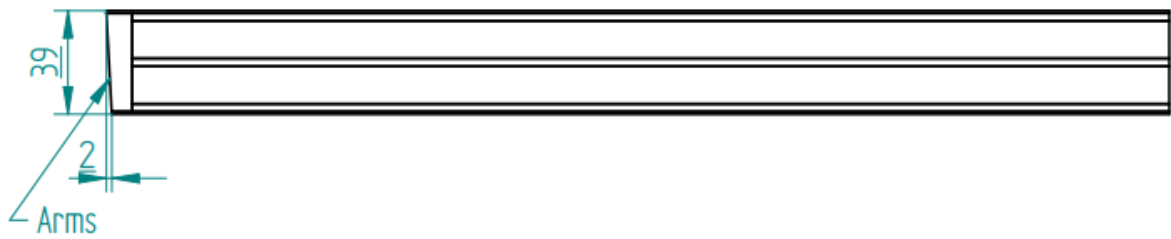
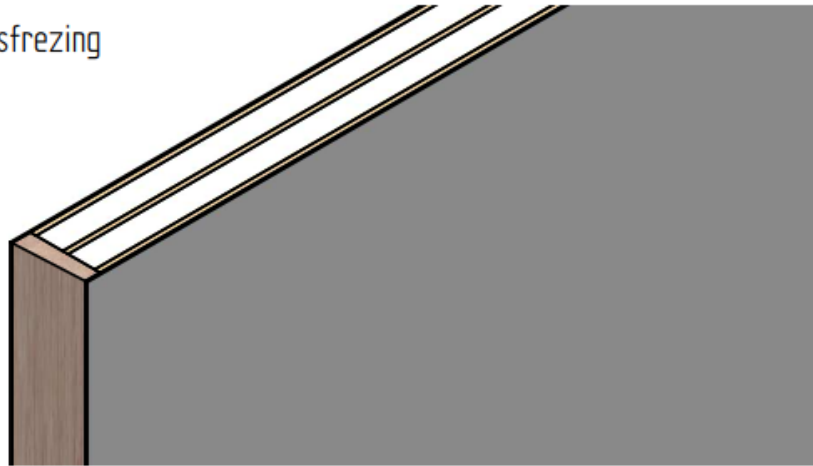
Potgatscharnier



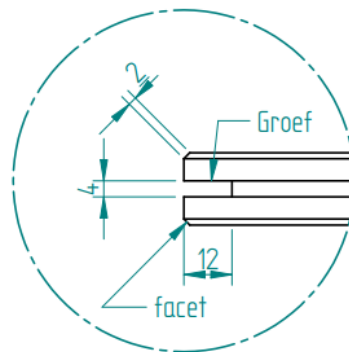
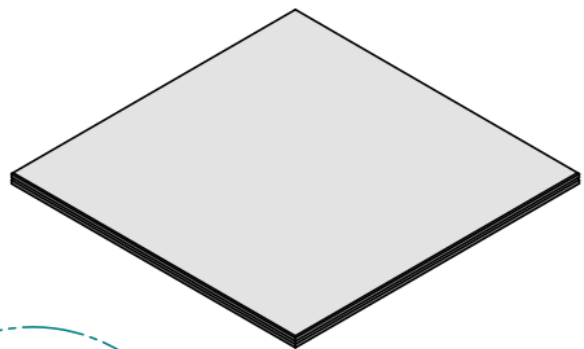
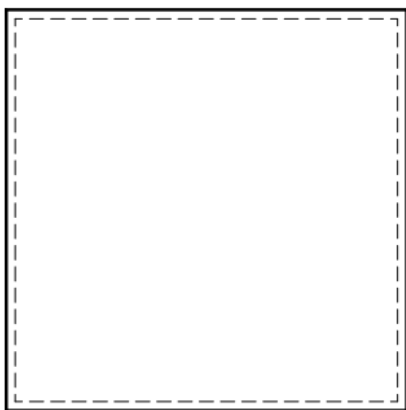
Bewerking
kabeldoorvoerfrezing



Bewerking armsfrezing

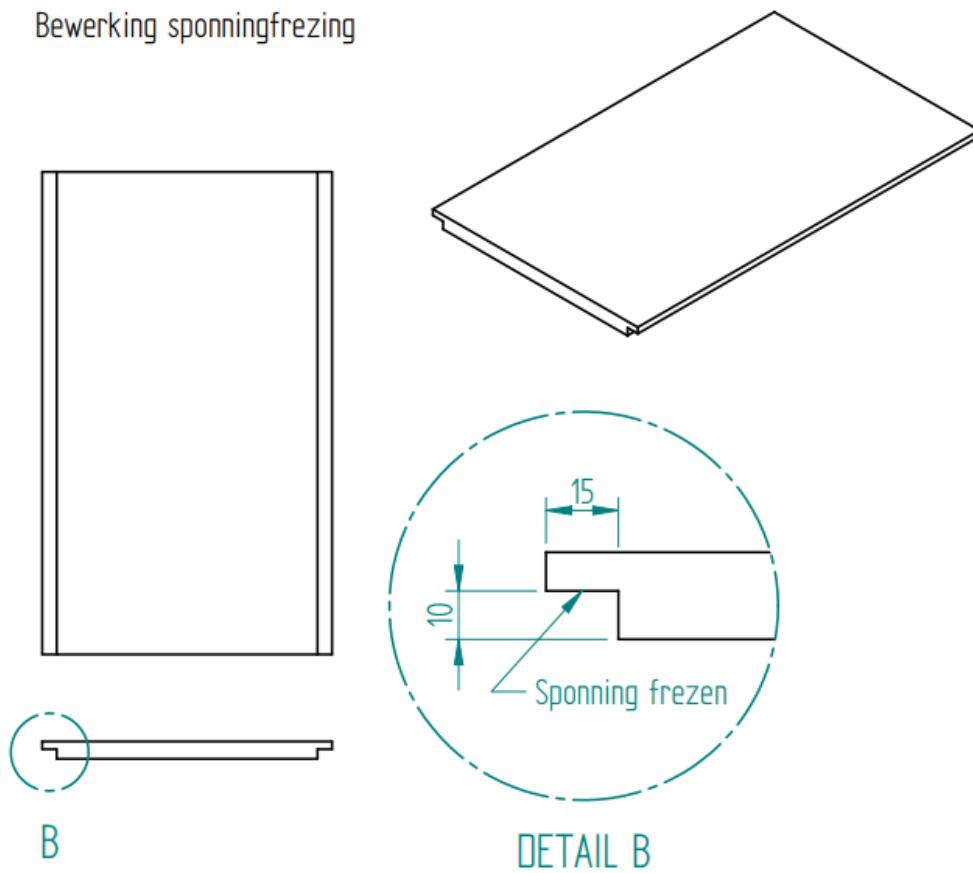


Bewerking groef en facetfrezing



DETAIL B

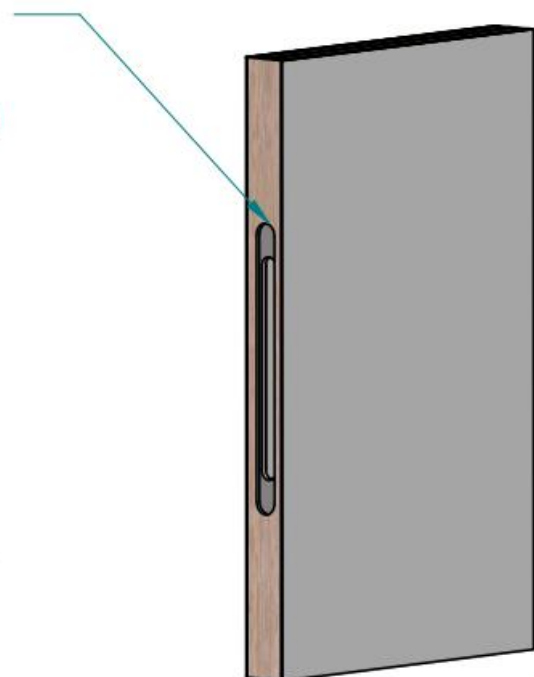
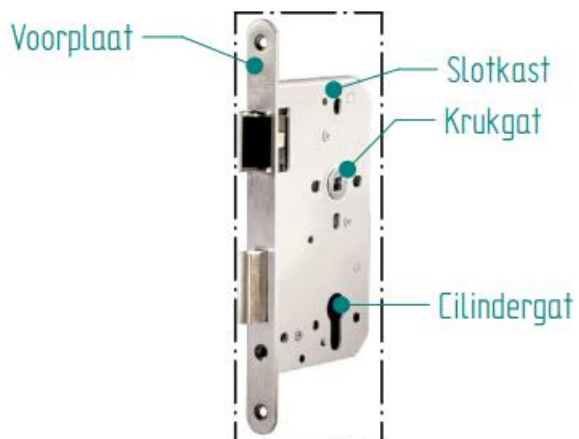
Bewerking sponningfrezing



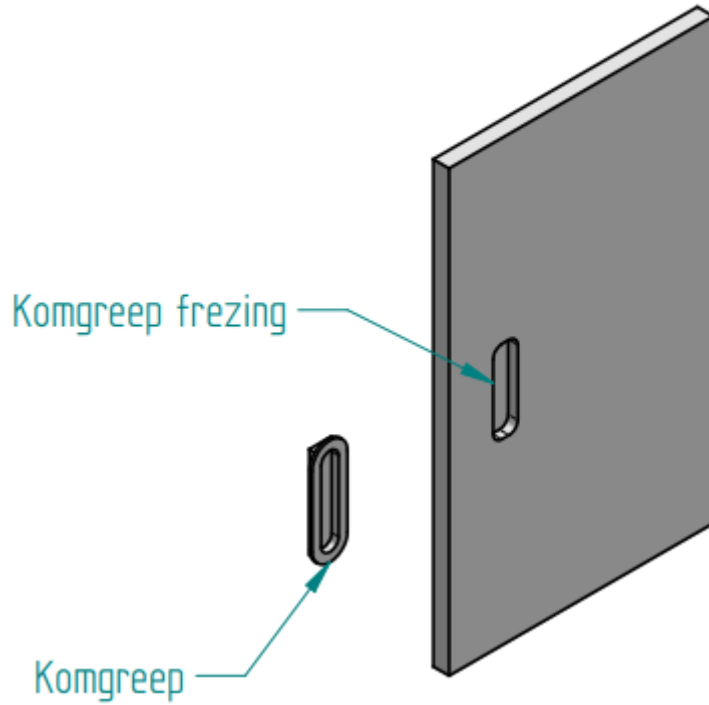
Slotgatfrezing

Afhankelijk van het type slot kan er een slotfrezing in gemaakt worden.

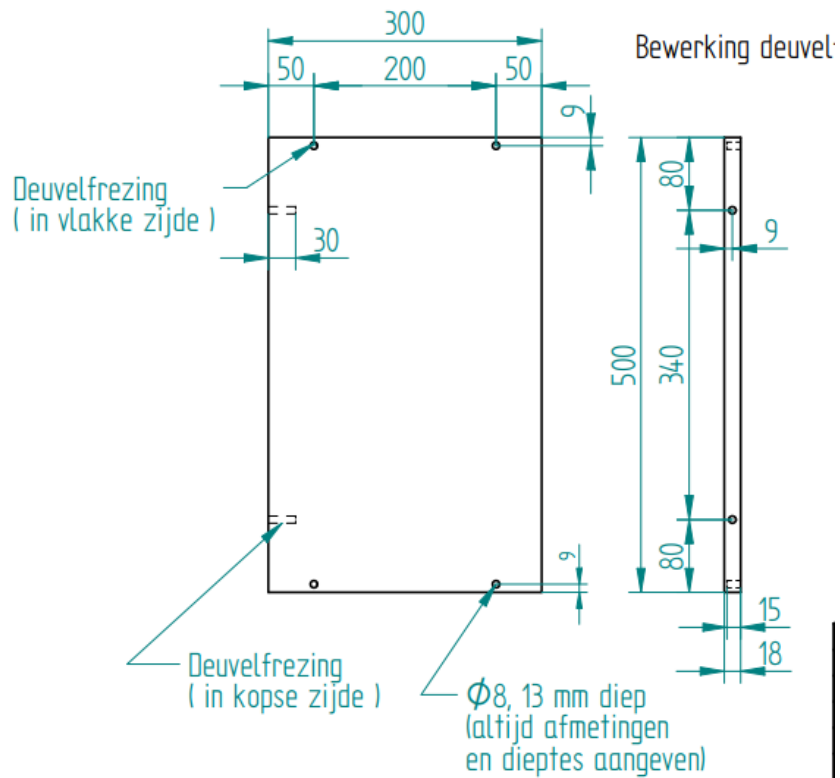
(altijd het type slot aangeven en welke frezingen u erin wilt hebben zoals slotkast, voorplaat, kruk gat en cilinderfrezing)



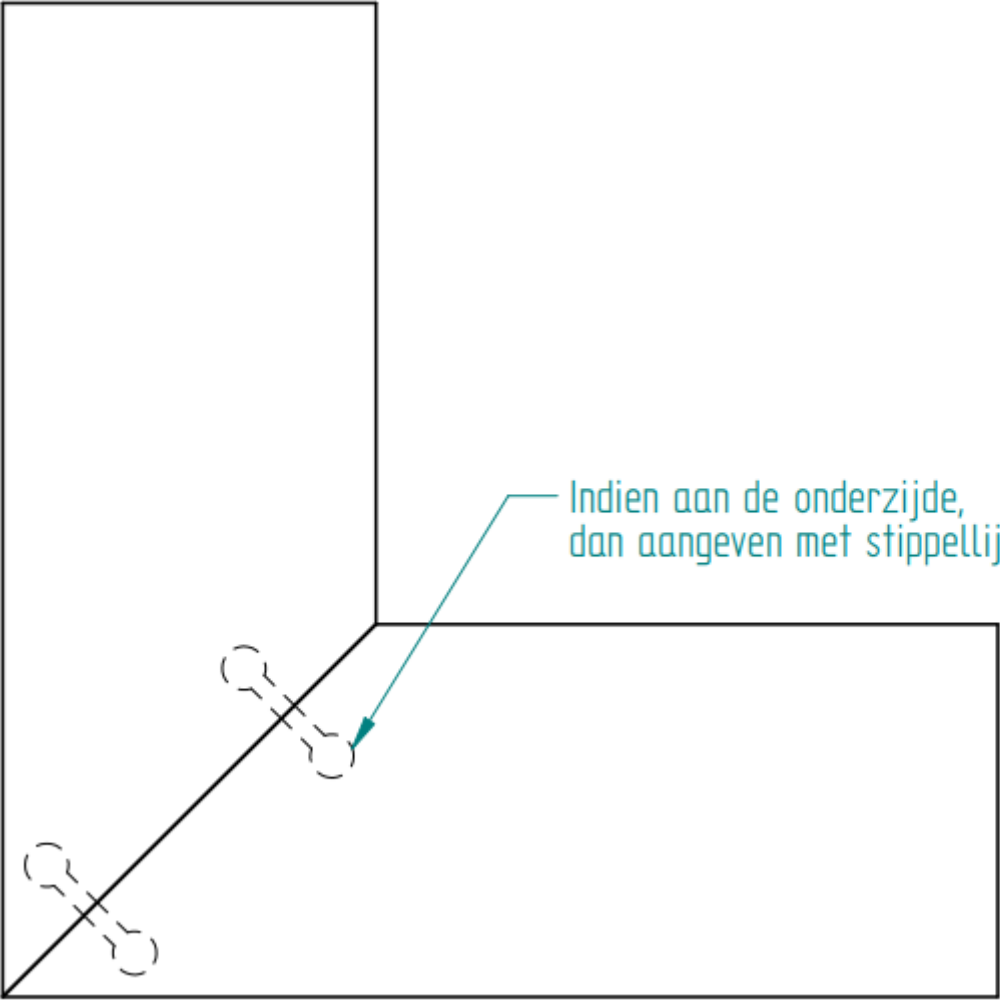
Bewerking komgreepfrezing



Deuvelfrezing



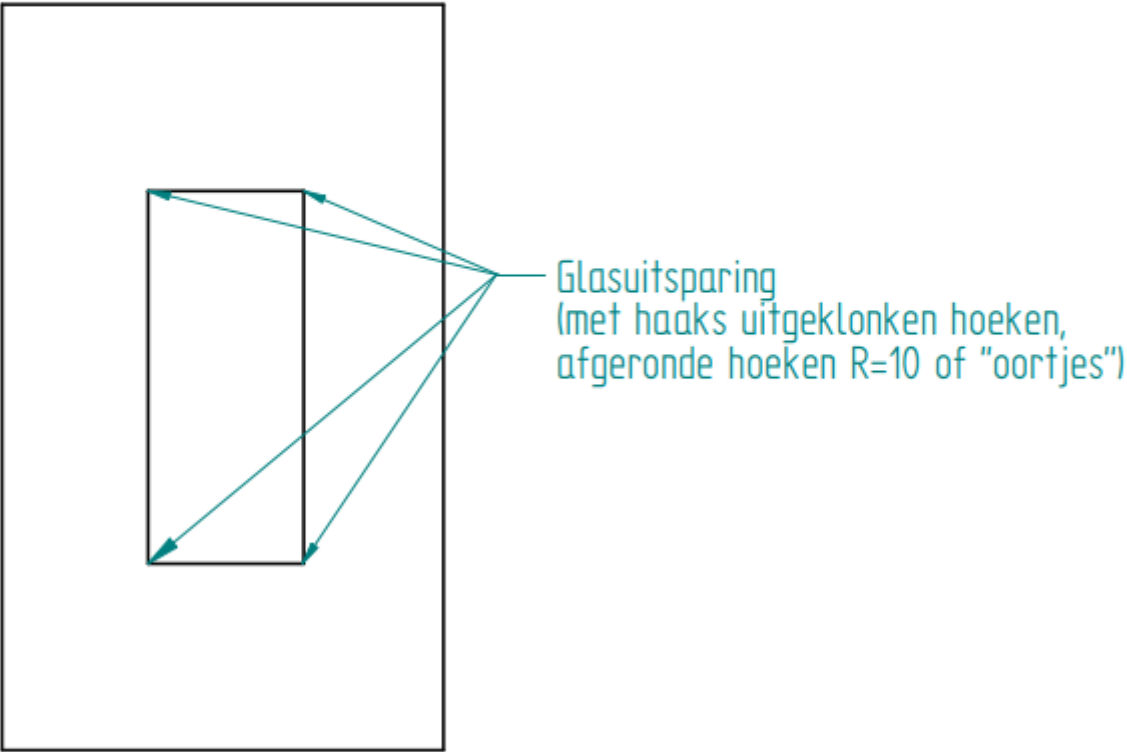
Bewerking
bladverbinderfrezing



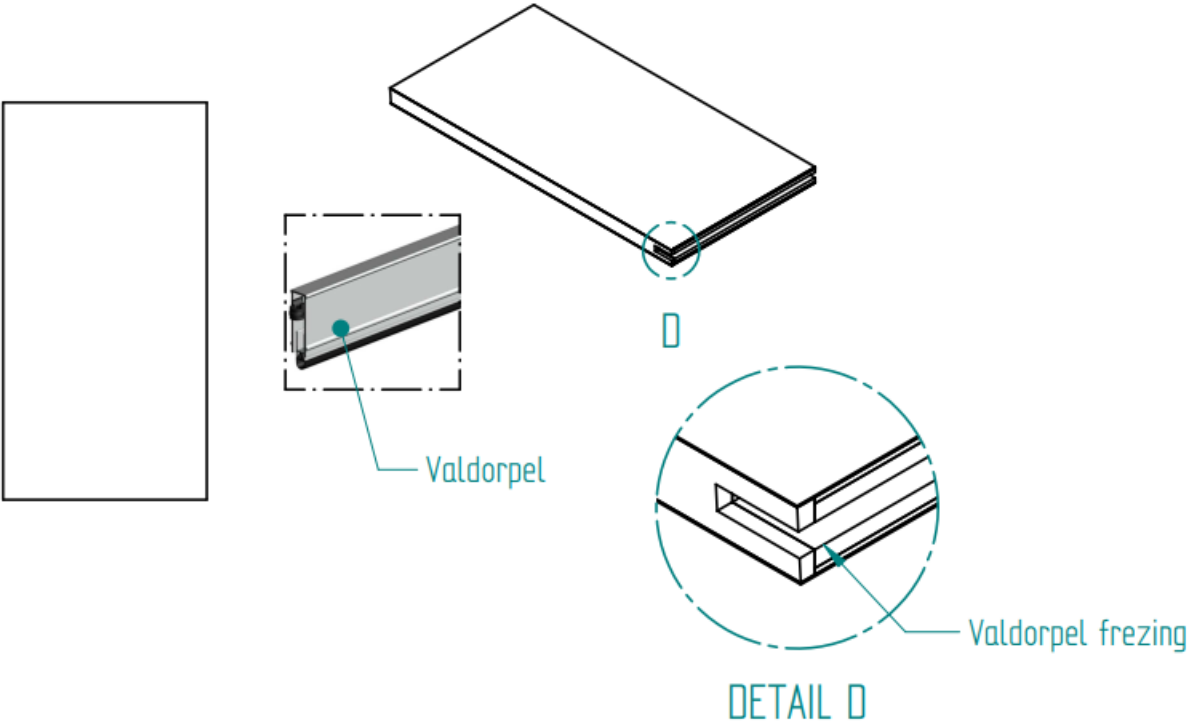
Indien aan de onderzijde,
dan aangeven met stippellijn



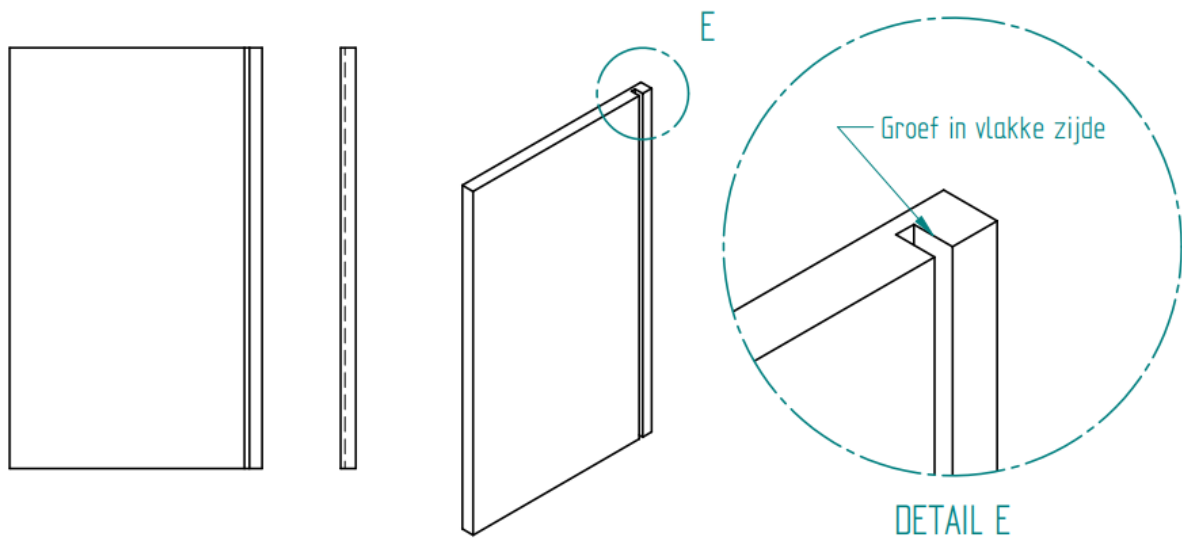
Bewerking
glasuitsparingfrezing



Bewerking valdorpelfrezing



Bewerking groef in vlakke zijde



Formatteren

